

Karbantartási utasítás a MOM földfeletti standard tűzcsaphoz

1. Az 54/2014. (XII. 5.) BM rendelet 268.§ és 270.§ rendelkezik a földfeletti és földalatti tűzcsapok kötelezően elvégzendő karbantartásáról.
2. Ha az időszakos felülvizsgálat során zárási rendellenességek tapasztalhatók (a tűzcsap orsójának zárás irányban ütközésig történő elfordítása után is szivárog a tűzcsap), ez a záróelem tömítőgyűrűjének a meghibásodására utal. Ebben az esetben a lent leírtak szerint kell eljárni.

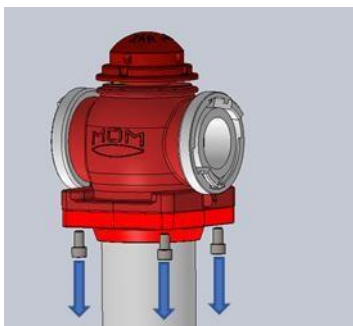
3. Földfeletti standard tűzcsap záróelem tömítés cseréjének lépései:

A tűzcsap javítási munka megkezdése előtt a tűzcsap elé beépített tolózár segítségével az építményt a víziközmű hálózathoz ki kell zárni, valamint nyomás kiegyenlítés céljából a tűzcsap orsót teljes nyitásra működtetni!

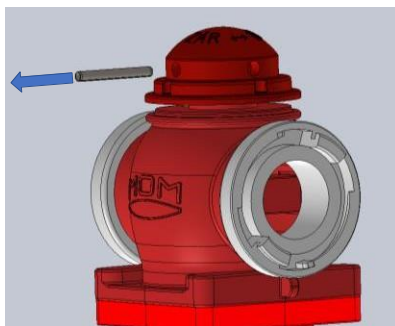
- 3.1. Az M14x20 belső kulcsnyílású csavarok (4db) eltávolítása.
- 3.2. A működtető gömb rögzítésére szolgáló Ø8x70 hasított szeg eltávolítása.
- 3.3. A működtető gömb eltávolítása a tűzcsap orsóról.
- 3.4. M22-es lapos alátét eltávolítása.
- 3.5. A tűzcsapfejnek a köpenycsőről történő leemelése a benne lévő kezelőszárral és a zárótesttel együtt.
- 3.6. A teljes kezelőszár eltávolítása a köpenycsőből.
- 3.7. A zárótestet a kezelőszárhoz rögzítő M8x50 csavar eltávolítása majd a zárótest eltávolítása a kezelőszárról.

Szemrevételezéssel kell megvizsgálni a tömítőelemek (zárótest tömítő gyűrű és a víztelenítő tömítés) állapotát. Ha a zárótest tömítőgyűrű sérült, a teljes zárótest (cikkszám: TÖP024) cseréje szükséges.

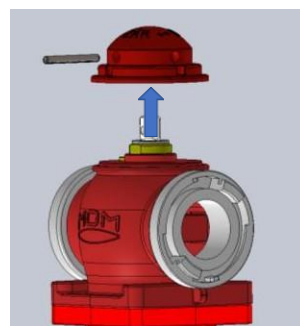
1.



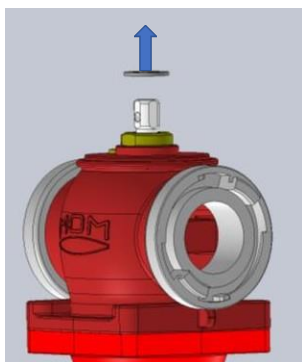
2.



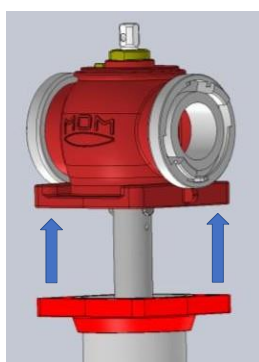
3.



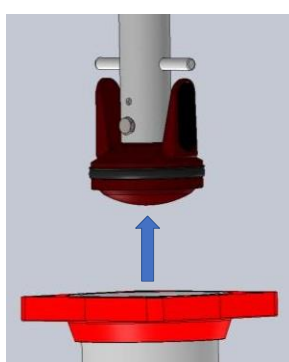
4.



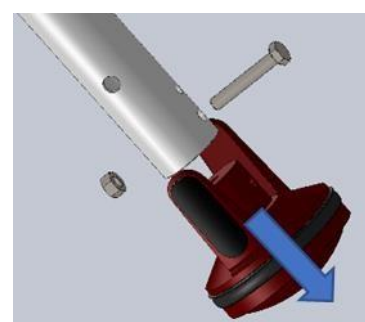
5.



6.



7.



4. A tűzcsap összeszerelése a fent leírt lépésekkel fordított sorrendben kell, hogy történjen:

- 4.1. A zárótestet visszahelyezése a kezelőszárba és az M8x50 csavar visszahelyezése.
- 4.2. A teljes kezelőszár visszahelyezése a köpenycsőbe. Tömítő felületeket szilikonzsírral be kell kenni!
- 4.3. A tűzcsapfej visszahelyezése a köpenycsőre a benne lévő kezelőszárral és a zárótesttel együtt. A művelet előtt ellenőrizni kell a tűzcsapfej és a rögzítő karima között tömítő „O” gyűrű állapotát, szükség esetén cserélni kell.
- 4.4. M22-es lapos alátét visszahelyezése
- 4.5. A működtető gömb visszahelyezése a tűzcsap orsóra. A működtető gömb átmenő furatának tájolása egybe kell eszen az orsó furatával.
- 4.6. A működtető gömböt Ø8x70 hasított szeggel rögzíteni a tűzcsap orsón.
- 4.7. Az M14x20 belső kulcsnyílású csavarok (4db) visszahelyezése és meghúzása.

A fenti műveletsor végrehajtását követően a tűzcsapot vissza lehet kapcsolni a vízközmű hálózatba és le kell légteleníteni.

